

Aire acondicionado WDH-FGA1263B



Estimado cliente,

Ha elegido un producto de alta calidad. Para que disfrutes al máximo de este producto, aquí tienes algunos consejos más:

Después del transporte:

Dado que la unidad utiliza refrigerante, a veces puede producirse un transporte inadecuado a pesar de las cuidadosas instrucciones de la caja. Por lo tanto, déjelo en posición vertical durante al menos 4 horas antes de utilizarlo por primera vez, para que el refrigerante de la unidad pueda asentarse de nuevo.

En caso de problemas:

Esperamos que la unidad cumpla con sus expectativas. Si, a pesar del mayor cuidado posible, alguna vez hubiera motivo de queja, póngase en contacto con nosotros brevemente, ya que nos preocupa mucho su satisfacción y nos gustaría aclarar cualquier malentendido.

Instrucciones de seguridad importantes:

- Utilice el aparato sólo en posición recta y con una postura recta/nivelada (Fig. 1).
- Asegurar una distancia mínima de 36 cm con respecto a las instalaciones y las paredes (Fig. 4).
- La unidad está llena de refrigerante inflamable R290, por lo tanto, ¡siga estrictamente las instrucciones de este manual y léalo completamente! (Fig. 5)
- No realice ninguna reparación en la unidad por sí mismo. (Fig. 5)
- No coloque ningún objeto sobre el aparato y asegúrese de que la entrada y la salida de aire estén siempre libres.
- Supervise el acondicionador de aire cuando haya niños o animales cerca de la unidad.
- Este acondicionador de aire sólo debe ser operado por personas que tengan las capacidades físicas y mentales necesarias para operar esta unidad sin problemas !
- Tenga cuidado con la electricidad, ¡nunca camine ni introduzca objetos en el aparato (Fig. 2)!
- Este acondicionador de aire sólo está aprobado para su uso en interiores.
- Sólo el personal cualificado o los electricistas están autorizados a abrir la unidad.
- Asegúrese de que no entre humedad en la unidad o en su interior (Fig. 3).
- Utilice únicamente la tensión recomendada para el funcionamiento del aparato.
- Asegúrese de que el cable de alimentación está desplegado (desatado) antes de conectarlo a la toma de corriente.
- No utilice el cable de alimentación como cable de tracción para el aire acondicionado.
- Asegúrese de que el enchufe esté limpio y correctamente conectado a la toma de corriente antes de utilizar el aparato.
- No se acerque nunca al enchufe o a la toma de corriente con las manos mojadas.
- Asegúrese de que las sustancias altamente inflamables (por ejemplo, gases/aceites, etc.) no estén nunca cerca de la unidad.
- Si no va a utilizar el aparato durante mucho tiempo, apáguelo y desconecte el enchufe.

Por favor, apague el aparato inmediatamente y desconéctelo de la red eléctrica si parece que algo va mal. En este caso, póngase en contacto con un especialista y no intente reparar la unidad usted mismo!!!

Ejemplos: El ventilador no funciona durante el funcionamiento, el fusible se ha fundido o el compresor hace un ruido fuerte.



Figura 1



Figura 2



Figura 3

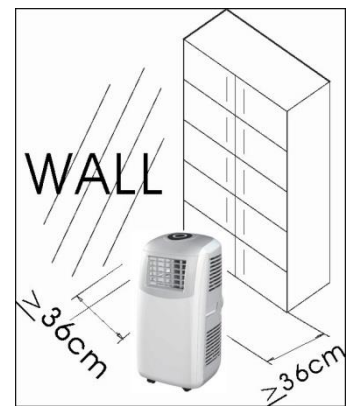


Figura 4

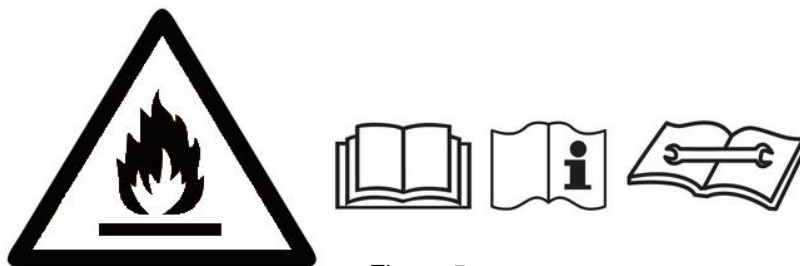
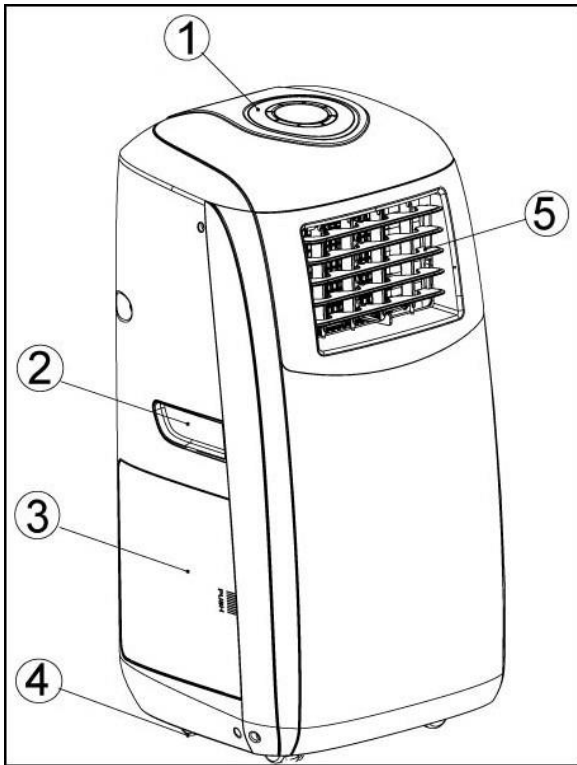


Figura 5

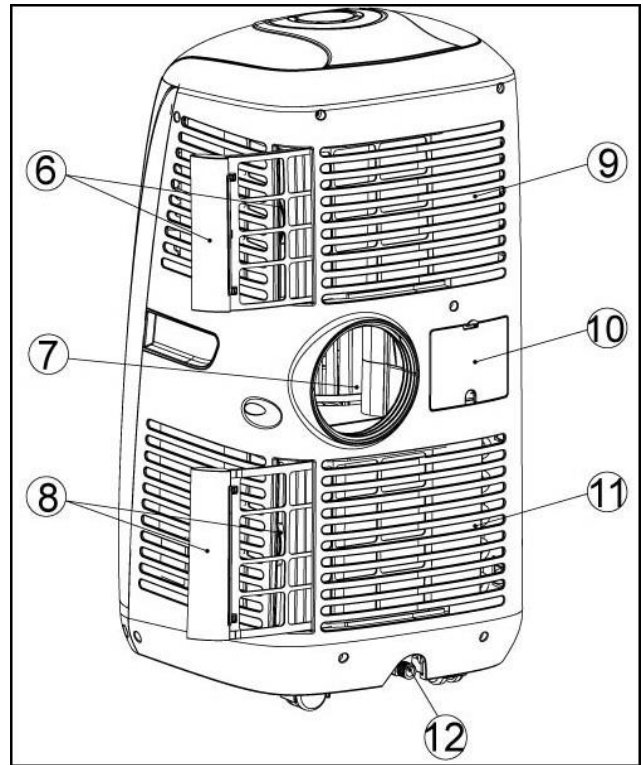
Descripción de las partes de la unidad:

Frente



- 1. Panel de control
- 2. Asa de transporte
- 3. Depósito de agua
- 4. Rodillo de pie
- 5. Aire de escape (frío)
- 6. Pantalla del filtro de aire 1+2

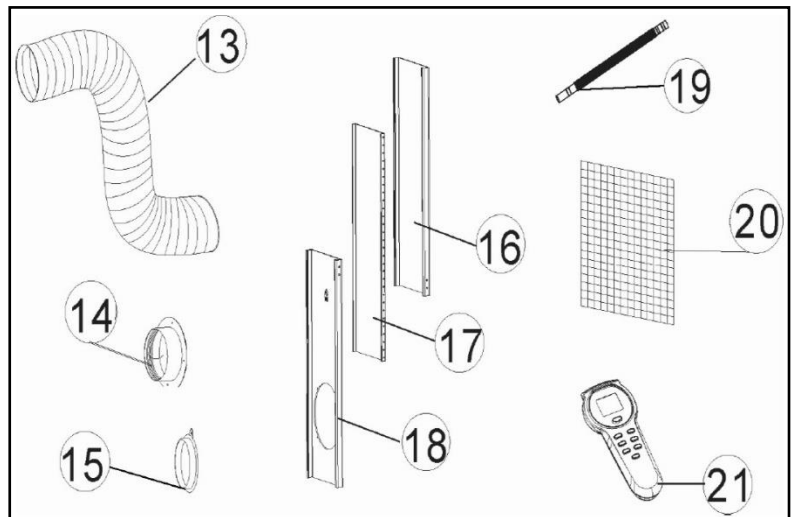
Volver



- 7. Conducto de aire de escape (caliente)
- 8. Pantalla del filtro de aire 3+4
- 9. Entrada de aire 1
- 10. Compartimento para el cable de alimentación
- 11. Entrada de aire 2
- 12. Drenaje de agua de condensación

Accesorios:

- 13. Manguera de salida de aire caliente
- 14. Adaptador para conectar la manguera de aire pared o a la ventana.
- 15. Tapa del adaptador
- 16. Banda de cierre para el hueco de la ventana 1
- 17. Banda de cierre para el hueco de la ventana 2
- 18. Banda de sellado para el hueco de la ventana con punto de conexión para la manguera de aire caliente
- 19. Manguera de drenaje del agua de condensación
- 20. Red filtrante de carbón activado
- 21. Mando a distancia



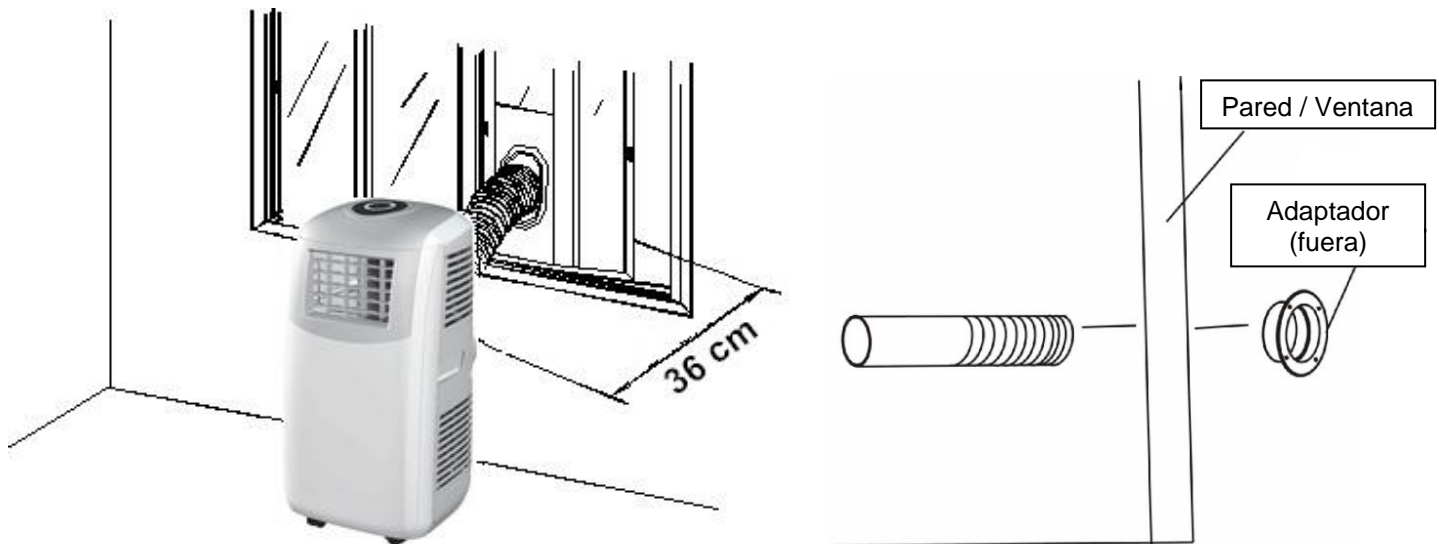
Recomendaciones de funcionamiento:

Para obtener buenos resultados de refrigeración y para un funcionamiento más eficaz y económico, le damos las siguientes recomendaciones:

- Recomendamos un tamaño de habitación de hasta 40 m² (100 m³) para este acondicionador de aire.
- El tamaño mínimo de la sala en la que va a funcionar la unidad es de al menos 13m³ !
- Cierra las ventanas y las puertas con llave.
- Evite que la luz del sol entre directamente en la habitación a través de las ventanas y las puertas. Es mejor cerrar las persianas o cortinas durante el día.
- Mantenga limpios los filtros de aire del aparato de aire acondicionado.
- Una vez que haya alcanzado la temperatura ambiente deseada, reduzca la potencia de funcionamiento del acondicionador de aire.

Instalación y conexión:

1. Conectar la manguera de escape para el aire caliente



El acondicionador de aire móvil genera aire caliente para enfriar la habitación. Este aire caliente de salida debe ser expulsado al exterior. Puede expulsar el aire caliente al exterior a través de un orificio adecuado (con el diámetro recomendado de 142 mm) en la pared (similar a la campana extractora de la cocina) o a través de un hueco de una ventana/puerta abierta.

Nota: En función de las condiciones dadas, puede ser ventajoso utilizar la banda de cierre prevista para ello. La banda de cierre se puede ajustar de forma variable y así se puede garantizar que no entre aire del exterior.

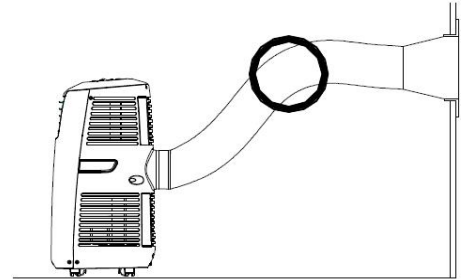
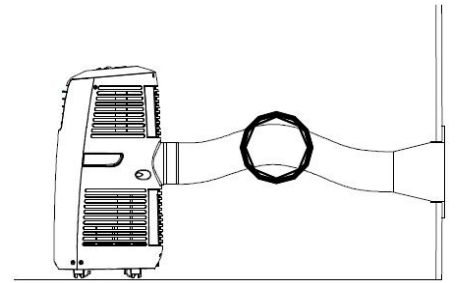
- 1.1. Conecte la manguera de escape de aire caliente al conducto de escape trasero de su acondicionador de aire enroscando la manguera de aire caliente en el sentido de las agujas del reloj.
- 1.2. Si es necesario, acople el adaptador suministrado al otro extremo de la manguera de aire de escape.
- 1.3. Conduzca la manguera de aire de escape directamente a través del hueco de la ventana/puerta hacia el exterior para que el aire de escape caliente pueda salir sin obstáculos.
- 1.4. Si ha instalado el listón de sellado en el hueco de la ventana/puerta/pared, guíe la manguera de aire de escape desde el interior a través del hueco previsto y, a continuación, enrosque el adaptador en la manguera de aire de escape desde el exterior. Ahora se puede conectar el adaptador a la cinta de sellado.
- 1.5. Cuando el acondicionador de aire no esté en uso, cierre el extremo/adaptador de la manguera de aire de escape con la tapa del adaptador.

1.6. Por último, compruebe el correcto ajuste/instalación del aire de escape manguera de aire de escape para descargar el aire caliente.

- Utilice siempre los accesorios adecuados para el Conexión y descarga del aire caliente !

La manguera de aire de escape no debe estar doblada ni dificultar el paso del aire de escape (véase la ilustración de al lado).

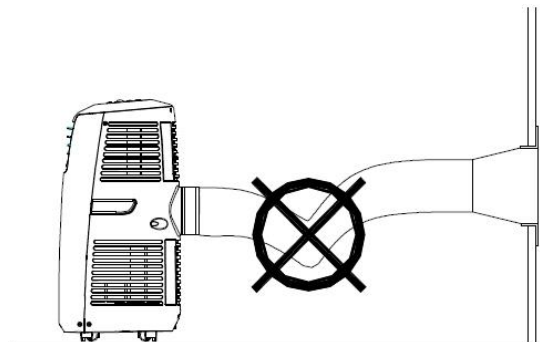
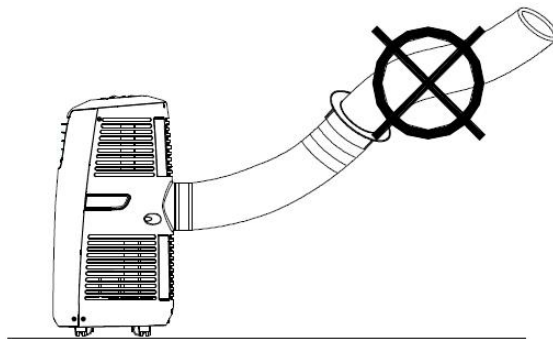
De lo contrario, se puede producir un sobrecalentamiento del aparato con la consiguiente desconexión y/o incluso un defecto en su aparato de aire acondicionado.



- La manguera de aire de escape puede extenderse desde 30 cm hasta un máximo de 150 cm. Sin embargo, para obtener la máxima eficacia y economía, recomendamos la longitud más corta posible.

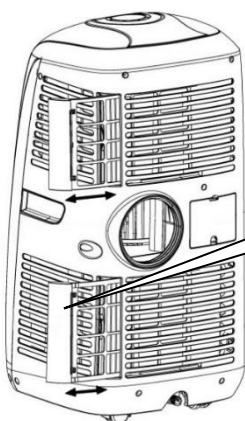
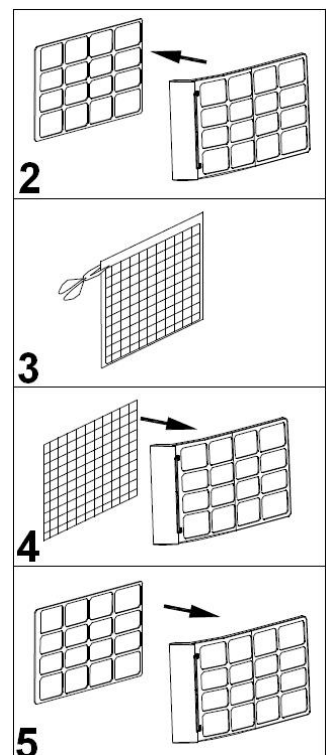
Advertencia:

La longitud de la manguera de aire de escape está especialmente adaptada a la especificación del aire acondicionado. Por favor, no sustituya la manguera de aire de escape con otro o no intente ampliarlo. Este puede causar daños o pérdida de rendimiento de su unidad.



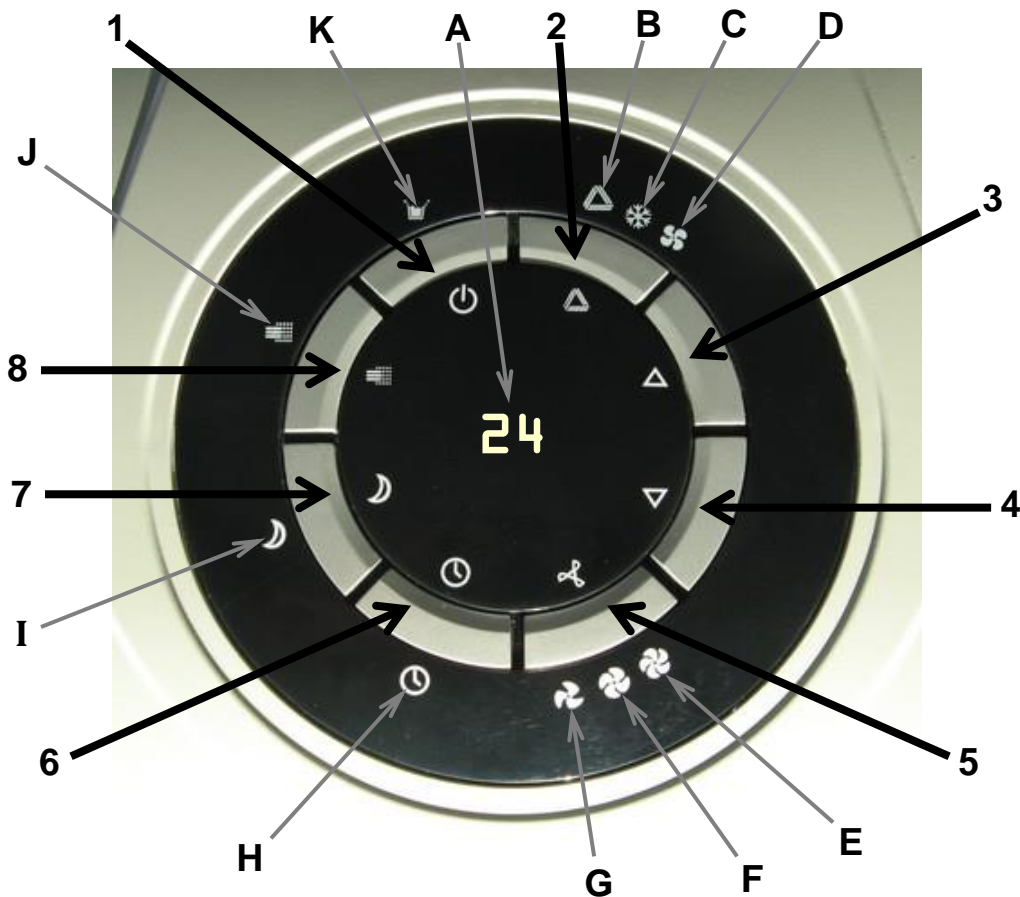
2. El filtro de aire

- 2.1. Retire las dos unidades de filtro (4 filtros en total) del aire acondicionado (1)
- 2.2. Separe el portafiltro del marco del filtro (2)
- 2.3. Saque el filtro de carbón activado de la bolsa de plástico (3)
- 2.4. Inserte el filtro de carbón activado en el marco del filtro (4)
- 2.5. Ahora coloque el portafiltro en el marco del filtro (5)
- 2.6. Por último, vuelva a introducir la unidad de filtro en el acondicionador de aire (6).



Paso 1 (Filtrar 1-4)
Paso 6 (Filtro 1-4 in)

Descripción del funcionamiento del panel de control:



- | | |
|---|--|
| <ol style="list-style-type: none"> 1. Interruptor ON/OFF (encendido/apagado) 2. Botón para ajustar el modo de funcionamiento 3. Botón para aumentar la temperatura ambiente 4. Botón para bajar la temperatura ambiente 5. Ajuste de la intensidad de la circulación del aire 6. Temporizador 7. Modo nocturno silencioso 8. Botón TiO2/ION (inactivo en este tipo de unidad) | <ol style="list-style-type: none"> A. Panel de visualización (temperatura, etc.) B. Luz de señalización cuando se activa el modo automático C. Luz de señalización cuando se activa el modo de refrigeración D. Señal luminosa cuando se activa el funcionamiento del ventilador E. Señal luminosa de alta circulación de aire F. Luz de señalización para la fuerza de circulación de aire media G. Luz de señalización de baja circulación de aire H. Señal luminosa cuando se activa el temporizador I. Luz de señalización cuando se activa el modo nocturno J. Luz de señal para el funcionamiento de TiO2/ION (inactivo) K. Luz de señalización: el depósito de agua de condensación está lleno |
|---|--|

Instrucciones de uso:

1. Puesta en marcha

- 1.1. Inserte correctamente el enchufe en la toma de corriente.
- 1.2. Compruebe que la manguera de escape del aire caliente está bien instalada (véase la página 5 de las instrucciones de uso).
- 1.3. Pulse el interruptor ON/OFF. La unidad de refrigeración se enciende y comienza a funcionar el ajuste predeterminado Refrigeración con baja circulación de aire. La temperatura objetivo por defecto es de 24°C. Al mismo tiempo, se encienden la pantalla y las luces de señalización. (Nota: El campo de visualización de la temperatura ambiente puede mostrar valores de 0°C a 50°C)

2. Selección del modo de funcionamiento

Pulse el botón de ajuste del modo de funcionamiento (2)  para seleccionar el modo de funcionamiento deseado:

1. Modo automático "Refrigeración" "Luz de señalización B" (véase también el punto 5.)
2. Modo de refrigeración "Luz de señalización C"
3. Funcionamiento del ventilador "Luz de señalización D"

(Véase también la descripción funcional del panel de control)

3. Fijación del objetivo de temperatura

Pulse el botón (3) para aumentar la temperatura ambiente o el botón (4) para disminuirla hasta que haya seleccionado el objetivo de temperatura deseado en el campo de la pantalla.

Nota: El objetivo de temperatura sólo se muestra mientras se pulsa el botón para "aumentar" o "disminuir". Tras una breve espera (7 - 8 segundos), el campo de la pantalla vuelve a mostrar la temperatura ambiente actual.

4. Ajuste de la intensidad de la circulación del aire

Pulse el botón (5) para ajustar la intensidad de circulación de aire deseada:

1. Alta circulación de aire "Lámpara de señalización E"
2. Circulación media del aire "Lámpara de señalización F"
3. Baja circulación de aire "Luz de señalización G"

(Véase también la descripción funcional del panel de control)

5. Utilización del modo automático (luz de señalización B)

Seleccionando el modo automático, el acondicionador de aire intenta alcanzar o mantener permanentemente el objetivo de temperatura ajustado en fábrica de 24°C y, a continuación, desconecta automáticamente el compresor una vez alcanzado este valor.

Nota: El uso del modo automático en unidades sin función de calefacción sólo tiene un sentido limitado, ya que el modo automático fue diseñado originalmente para mantener una temperatura constante (calefacción o refrigeración automática según sea necesario).

6. Uso de la función de temporizador (tecla de función 6 o luz de señalización H)

Si desea activar/utilizar la función de temporizador (función para determinar el tiempo restante o función para especificar una hora de inicio), pulse la tecla TIMER (6).

6.1. Determinación del plazo restante:

Durante el funcionamiento, pulse el botón TIMER (6) para seleccionar el tiempo de funcionamiento restante deseado del acondicionador de aire. (Se puede seleccionar un valor entre 1 y 24 horas). Una vez transcurrido este tiempo de funcionamiento seleccionado, el aparato se desconecta automáticamente por completo.

6.2. Determinación de la hora de inicio:

Cuando el acondicionador de aire esté apagado, pulse el botón TIMER (6) para seleccionar la hora de inicio deseada. (Se puede seleccionar un valor entre 1 y 24 horas). Una vez transcurrido este tiempo seleccionado, el aparato se enciende automáticamente (con los últimos ajustes utilizados).

7. Activación del modo nocturno silencioso (tecla de función 7 o luz de señalización I)

Pulse el botón de modo nocturno (7) y se activará el modo nocturno silencioso.

El modo nocturno activado aumenta automáticamente la temperatura objetivo en 1°C en la primera hora. En la segunda hora, la temperatura objetivo se incrementa automáticamente en 1 °C más. Después, la temperatura objetivo se mantiene en este nivel.

Además, el modo nocturno utiliza siempre el nivel de circulación de aire bajo (LO).

Al pulsar de nuevo la tecla de modo nocturno (7), se cancela el modo nocturno de bajo ruido y se reactivan los últimos ajustes seleccionados.

Nota: Después de 12 horas de funcionamiento en modo nocturno, el acondicionador de aire se apaga automáticamente. Además, el modo nocturno no se puede activar en los siguientes modos de funcionamiento: MODO AUTOMÁTICO o MODO VENTILADOR.

8. Mando a distancia

Todas las funciones y los ajustes descritos en los puntos 1 a 7 anteriores también se pueden manejar/ajustar con el mando a distancia suministrado.

El mando a distancia requiere dos pilas AAA (no incluidas).

9. Visualización de errores

El acondicionador de aire detecta las averías y las muestra en la pantalla de la unidad. Si el campo de la pantalla muestra "E1" o "E2", póngase en contacto con su distribuidor.

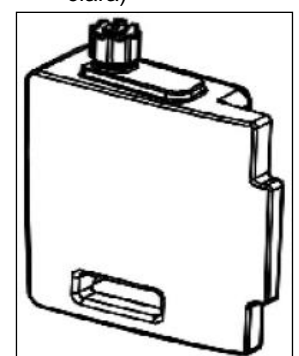
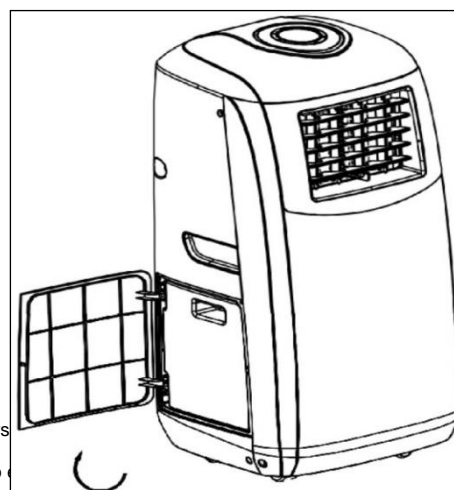
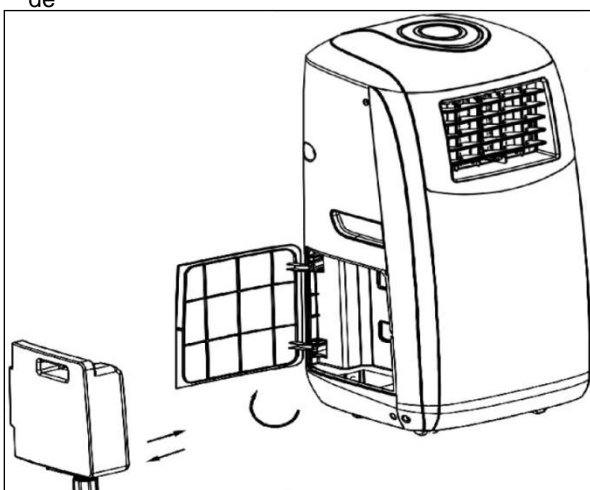
10. Refrigeración turbo (aumento de la capacidad de refrigeración)

El aire acondicionado está equipado con una "función de refrigeración turbo". Este aumento de la capacidad de refrigeración se puede conseguir llenando una vez el depósito de agua lateral de su aparato de aire acondicionado con agua. Esto proporciona un impulso adicional de refrigeración y un aumento del rendimiento sin mayor gasto de energía. Para ello, consulte los siguientes gráficos:

1. Abrir la puerta lateral

2. Retire el depósito de agua

3. Gire el Depósito agua y atornillar el Bloquea Ahora Llenar el Deposito Con limpieza (agua clara)



11. Otras instrucciones de uso

- 11.1. Para garantizar una larga vida útil del compresor, le rogamos que no apague y encienda el aparato en menos de 3 minutos. (Si se apaga el aparato y se vuelve a encender poco después, se dañará el compresor).
- 11.2. El circuito de refrigeración (compresor) se desconecta en cuanto el aire ambiente está por debajo de la temperatura objetivo. Sin embargo, la circulación de aire continúa. Si el aire ambiente sube por encima de la temperatura objetivo, el circuito de refrigeración (compresor) también se conecta automáticamente.
- 11.3. Este aire acondicionado está equipado con una función de descongelación. Si el aparato funciona durante mucho tiempo o en un ambiente frío, el circuito de refrigeración (compresor) puede desconectarse brevemente hasta que se descongele el hielo que se ha formado en la unidad de refrigeración.

12. Instrucciones importantes de funcionamiento y seguridad relativas al refrigerante R290 en esta unidad

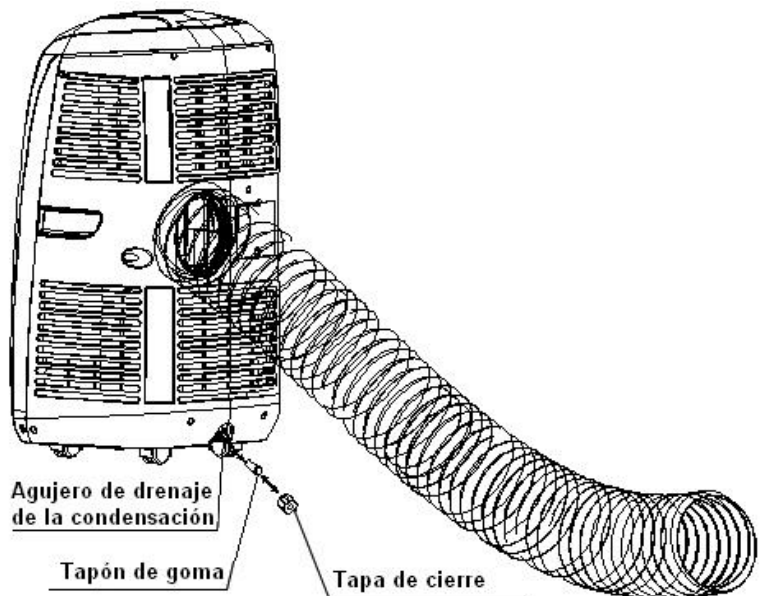
- Lea atentamente estas instrucciones.
- Este aire acondicionado funciona con el refrigerante R290, que es altamente inflamable y explosivo. Por lo tanto, ¡tenga especial cuidado de que las líneas de cobre no se dañen en ningún momento!
- El aparato no debe colocarse en una habitación en la que funcionen al mismo tiempo otros aparatos que tengan un calentador eléctrico o una llama abierta.
- Tenga en cuenta que el refrigerante es inodoro y, por lo tanto, ¡no se puede detectar inmediatamente una fuga por un olor emergente!
- Asegúrese de que la salida del aire de escape esté siempre dada y no obstruida por otros objetos !
- Las reparaciones de los conductos de refrigeración y del compresor sólo pueden ser realizadas por personal especializado con la formación adecuada. Contacte siempre con un especialista en caso de problema.
- Asegúrese de mantener una distancia mínima de al menos 50 cm de las llamas abiertas y los elementos calefactores.

Condensación:

Durante el proceso de refrigeración se forma algo de condensación en la unidad. Este efecto secundario se debe a la extracción de humedad del aire ambiente durante el proceso de refrigeración. Esta agua de condensación se recoge y se introduce en el depósito de condensación inferior integrado. Si el depósito de condensación integrado está lleno, el compresor y el motor del aire acondicionado se desconectan. Además, esta condición le es señalada por el indicador luminoso (K) "Depósito de condensación lleno" en el panel de control y por un pitido !

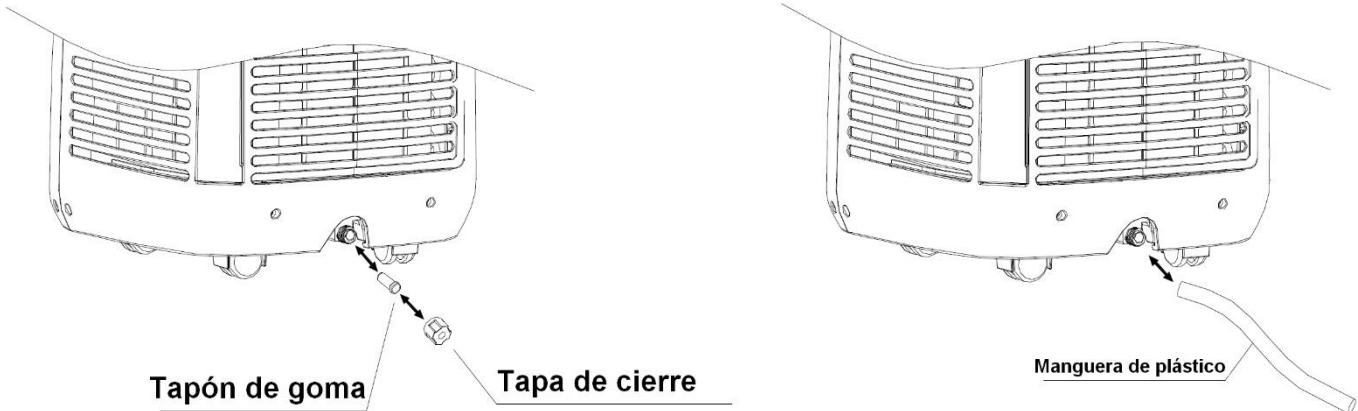
Para vaciar el depósito de agua de condensación y reactivar así el acondicionador de aire, siga los siguientes pasos:

1. Apague el aire acondicionado y evite mover la unidad cuando el depósito de condensación esté lleno.
2. Coloque una bandeja de goteo debajo del orificio de drenaje para el agua de condensación.
3. Desenrosque el tapón y, a continuación, retire el tapón de goma tirando de él horizontalmente. Ahora el agua de condensación puede salir del depósito.
4. Si su bandeja de goteo está llena pero todavía hay agua en el depósito de condensación, simplemente ponga el tapón de goma en el orificio de drenaje y luego vacíe la bandeja de goteo primero.
5. Repita este procedimiento hasta que el depósito de condensación esté completamente vacío.
6. Ahora vuelva a colocar el tapón de goma en el orificio de drenaje y, por último, vuelva a enroscar el tapón correctamente.
7. Por último, puede volver a encender el acondicionador de aire móvil y el indicador luminoso "Depósito de condensación lleno" (K) del panel de control debería apagarse.



Si desea hacer funcionar el acondicionador de aire sin el depósito de condensación, siga los siguientes pasos:

1. Desenrosque el tapón y, a continuación, extraiga el tapón de goma tirando de él horizontalmente. Guarde las dos partes de la tapa en un lugar seguro para su uso posterior.
2. Conecte la manguera de plástico suministrada al orificio de evacuación de la condensación y dirija el otro extremo de forma que haya una pendiente y la condensación pueda evacuarse fácilmente/sin obstáculos (véase la figura siguiente).
3. La manguera de drenaje puede ser extendida o también reemplazada. En este caso, utilice una manguera adecuada. Una manguera de 3/4 de pulgada es la más adecuada/ajustada.



Mantenimiento:

Desconecte siempre el enchufe de la red antes de limpiar el aire acondicionado.
Para mantener la eficacia y la vida útil de su acondicionador de aire, ¡limpie esta unidad regularmente!

Limpieza de la carcasa:

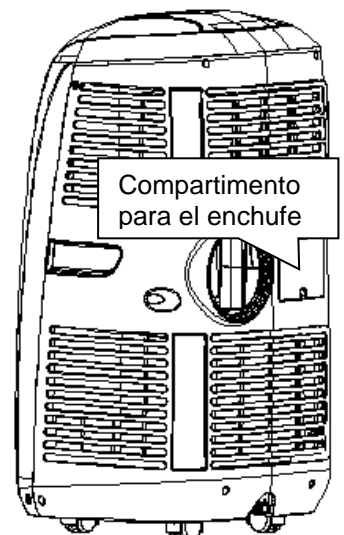
Utilice un paño suave y húmedo para limpiar la carcasa del acondicionador de aire. No utilice productos de limpieza agresivos, ya que pueden dañar su unidad.

Limpieza de los filtros (no se aplica a la red de filtros de carbón activado):

Utiliza una aspiradora para limpiar los filtros o golpéalos suavemente.
Como alternativa, puede enjuagar los filtros bajo el grifo. Asegúrese de que el agua no esté a más de 40°C. Deje que los filtros se sequen completamente antes de volver a colocarlos en el aparato.
Nota: ¡No utilice nunca el acondicionador de aire sin un filtro!

Guarda el aire acondicionado:

- Vacíe el agua de condensación del depósito de condensación.
- Deje que la unidad funcione en modo de sólo ventilación durante unas horas para permitir que se seque completamente desde el interior.
- Limpia los filtros.
- Extraiga el enchufe de la red y guárdelo en el compartimento previsto para ello (véase la figura).
- Utilice la caja de cartón original para guardar el aire acondicionado.



Solución de problemas:

La unidad no se enciende:

- Comprueba el enchufe de la red y prueba con otra toma de corriente.
- Compruebe si el fusible de la casa ha saltado.
- Compruebe si el depósito de condensación está lleno (el indicador luminoso "Depósito de condensación lleno" está encendido). Si el depósito de condensación está lleno, vacíelo (véase la página 9).
- Compruebe si la temperatura de la habitación está quizás ya por debajo de la temperatura objetivo seleccionada.
- Puede ser que la protección contra el sobrecalentamiento de la unidad esté activada. En este caso, inténtelo de nuevo después de un rato y en condiciones más frescas.

La unidad no enfría lo suficiente:

- Asegúrese de que la unidad no está expuesta a la luz solar directa.
- Asegúrese de que no hay ventanas ni puertas abiertas.
- Es posible que haya demasiadas fuentes de calor en la habitación? Tenga en cuenta que cada persona, cada ventana expuesta a la luz del sol y cada aparato eléctrico produce calor y, por tanto, la capacidad de refrigeración del aire acondicionado puede dejar de ser lo suficientemente eficaz.
- Asegúrese de que el filtro no está sucio y es suficientemente permeable al aire.
- Asegúrese de que la entrada de aire, la salida de aire y el conducto de salida de aire caliente no estén bloqueados y tengan suficiente espacio libre.
- Compruebe si la temperatura de la habitación está quizás ya por debajo de la temperatura objetivo seleccionada.

La unidad me parece demasiado ruidosa:

- Compruebe que la unidad tiene un soporte firme con las cuatro ruedas y que no está desnivelada. Se consigue un funcionamiento más silencioso si el acondicionador de aire se coloca sobre una alfombra o un trozo de moqueta. Además, es ventajoso disponer de un tubo de escape corto para el aire caliente de la habitación.

En caso de defecto, no intente reparar el acondicionador de aire usted mismo.

Datos técnicos:

Designación del modelo:	WDH-FGA1263B
Clasificación de eficiencia energética (EER):	A
Consumo de energía por hora según EER:	1,30 kW/h
Capacidad de refrigeración:	11.500 BTU/h (3.400 vatios)
Tamaño de la eficiencia energética:	2,6
Tipo de unidad:	Sólo refrigeración
Tipo de refrigeración:	Refrigeración por aire
Emisión de ruido:	65 dB
Tensión:	220-240V ~ 50Hz
Max. Consumo de energía:	1.300 W (5,9 A)
Consumo de energía en modo de funcionamiento	
"Regulador de temperatura apagado" (PTO):	149 W
Consumo de energía en modo de espera (PSB):	0,48 W
Consumo de electricidad (QSD):	1,3 kWh/a
Circulación de aire:	410 m³/h
Capacidad de deshumidificación:	1,4 litros/h
Rango de uso:	18°C - 32°C
Compresor:	Compresor rotativo
Refrigerante:	R290 (270 g)
Dimensión (H/W/D):	790 x 420 x 405 mm
Dimensión del conducto de aire caliente:	Ø 142 x 1500 mm
Presión de entrada:	0,85 / 2,2 Mpa
Peso:	30,5 kg

Los datos anteriores se han determinado de acuerdo con la norma de la UE: EN 14511, así como con las normas de seguridad y de ensayo de la UE: EN 60335-2-40.

REFRIGERACIÓN - temperatura seca = 35°C; temperatura húmeda = 24°C

Otros:

Declaración de garantía:

Sin perjuicio de los derechos de garantía legales, el fabricante concede una garantía de acuerdo con las leyes de su país, pero de al menos 1 año (en Alemania 2 años para particulares). La garantía comienza en la fecha de venta del aparato al usuario final.

La garantía sólo cubre los defectos debidos a fallos de material o de fabricación.

Las reparaciones en garantía sólo pueden ser realizadas por un servicio de atención al cliente autorizado. Para hacer una reclamación de garantía, adjunte el recibo de compra original (con la fecha de venta).

Quedan excluidos de la garantía:

- Desgaste normal
- Aplicaciones inadecuadas, como la sobrecarga del aparato o accesorios no homologados.
- Daños debidos a influencias externas, uso de la fuerza u objetos extraños
- Daños causados por la inobservancia de las instrucciones de uso, por ejemplo, la conexión a una tensión de red incorrecta o la inobservancia de las instrucciones de montaje.
- Unidades total o parcialmente desmontadas

Conformidad:

El acondicionador de aire ha sido probado y él mismo y/o sus partes han sido fabricados bajo las siguientes normas (de seguridad):

Probado por TÜV Süd "GS", y por supuesto con conformidad CE.

Seguridad probada según: EN 60335-2-40:2003+A11:2004+A12:2005+A1:2006+A2:2009
+A13:2012/A13:2012
EN 60335-1:2012+A11:2014+A13:2017
EN 62233:2008
AfPS GS 2014:01 PAK

Conformidad CE + EMC probada según: EN 55014-1:2017
EN 55014-2:2015
EN 61000-3-2:2014
EN 61000-3-3:2013

Eliminación correcta de este producto:



En la UE, este símbolo indica que este producto no debe eliminarse con los residuos domésticos. Los equipos de desecho contienen valiosos materiales reciclables que deben ser reciclados y no dañar el medio ambiente o la salud humana mediante la eliminación incontrolada de residuos. Por lo tanto, elimine los aparatos viejos a través de sistemas de recogida adecuados o envíe el aparato para su eliminación al lugar donde lo compró. A continuación, reciclarán el aparato.

Le deseo mucho placer con este aparato.

Su Aktobis AG

Guardé estas instrucciones de uso en un lugar seguro !